

Artikel Nr.: 348110

Deckenaufbauleuchte, Borealis II, Signalweiß RAL 9003, 220-240V AC/50-60Hz, 7,20 W, Warmweiß

Technische Daten

Charakteristik

Material	Aluminium Druckguss / Kunststoff
Farbe	Signalweiß RAL 9003
Optik	matt/ klar / transparent
im Lieferumfang	2x Schrauben mit Dübel 1x Innensechskantschlüssel



Elektrische Daten

Leistung / Leistungsaufnahme	7,20 W / 8,00 W
Eingangsspannung	220-240V AC/50-60Hz
Eingangsstrom	
Fassung / Sockel	
Anzahl Sockel	
Netzgerät	
Ansteuerung	nicht dimmbar
Anschlussmöglichkeit	Klemme
Schutzklasse I, II, III	I

Lichttechnische Eigenschaften

Leuchtmittel	LED-Modul fest
Lichtfarbe	Warmweiß
Farbtemperatur	3000 K
Lichtstrom	560 lm
Abstrahlwinkel	50°
LED Typ	AC COB
LED Anzahl	1
Strahlungsverteilung	582 nm



Artikel Nr.: 348110

Deckenaufbauleuchte, Borealis II, Signalweiß RAL 9003, 220-240V AC/50-60Hz, 7,20 W, Warmweiß

Lichtrichtung

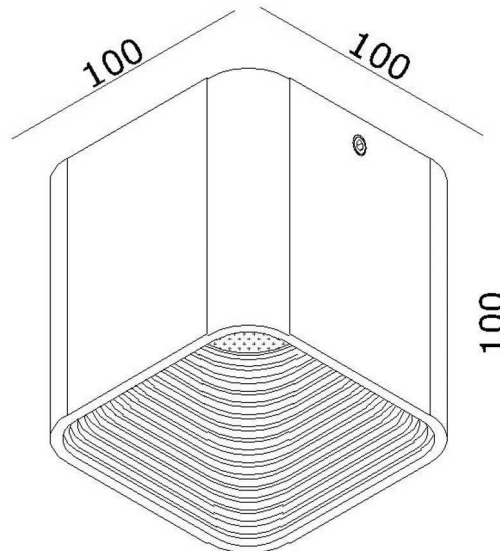
Dreh- und Schwenkbereich	feststehend
Neigungswinkel	
Abstrahlverhalten	
Reflektor / Linse	symmetrisch

Abmessungen und Gewicht

Länge	100 mm
Breite	100 mm
Höhe	100 mm
Durchmesser	
Deckenabhängung	
Gewicht	882 g

Sockelmaß

Länge	95 mm
Breite	30 mm
Höhe	
Durchmesser	



Artikel Nr.: 348110

Deckenaufbauleuchte, Borealis II, Signalweiß RAL 9003, 220-240V AC/50-60Hz, 7,20 W, Warmweiß

Grenzwerte

Die Überschreitung der Grenzwerte und Betriebsspannung führt zu einer starken Verkürzung der Lebensdauer sowie Zerstörung der LED Module.

Betriebstemperatur	-20°C - +40°C
Lagertemperatur	-20°C - +50°C
IP - Schutzart	IP20




Allgemeine Eigenschaften

Umwelteigenschaften

Energieeffizienzklasse	A+
Energieverbrauch	8 kWh/1000h

Lebensdauer

Lebensdauer	20000 h
Lichtstrom Ende Lebensdauer	0,7
Schaltzyklen	10000

IP20	Schutz gegen das Eindringen von Fremdkörper > 50 mm. Kein Schutz gegen das Eindringen von Wasser.
	Leuchte der Schutzklasse I bei der der Schutz gegen elektrischen Schlag nicht allein auf der Basisisolierung beruht, sondern die eine zusätzliche Sicherheitsvorkehrung derart enthält, dass berührbare leitfähige Teile mit Mitteln zum Anschluss an den Schutzleiter der festen Installation ausgerüstet sind, so dass im Fehlerfall der Basisisolierung berührbare leitfähige Teile nicht aktiv werden können.
	Aufgrund des komplexen Herstellungsprozesses von LED stellen die angegebenen Werte nur rein statistische Größen dar und müssen nicht zwingend den tatsächlichen Parametern jedes einzelnen LED-Moduls entsprechen, sondern können von den typischen Werten abweichen.
	Die Lichtquelle dieser Leuchte darf nur vom Hersteller oder einem von ihm beauftragten Servicetechniker oder einer vergleichbar qualifizierten Person ersetzt werden

Article no.: 348110

Surface mounted ceiling lamp, Borealis II, Signal white RAL 9003, 220-240V AC/50-60Hz, 7,20 W, warmwhite

Technical Data

General Characteristics

Material	aluminum die casting / plastic
Colour	Signal white RAL 9003
Optics	/ clear / transparent
included in delivery	2x screws with dowels 1x hexagon socket wrench



Electrical Characteristics

Power / power consumption	7,20 W / 8,00 W
Input voltage	220-240V AC/50-60Hz
Input current	
Base (standard designation)	
Number of bases	
Power supply unit	
Electronically reversible	not dimmable
Connection possibility	clamp
Protection class I, II, III	I

Light Technical Data

Bulb	LED-module fixed
Colour Designation	warmwhite
Colour temperature	3000 K
Luminous flux	560 lm
Beam angle	50°
LED type	AC COB
LED quantity	1
Spectral power distribution	582 nm



Article no.: 348110

Surface mounted ceiling lamp, Borealis II, Signal white RAL 9003, 220-240V AC/50-60Hz, 7,20 W, warmwhite

Light Direction

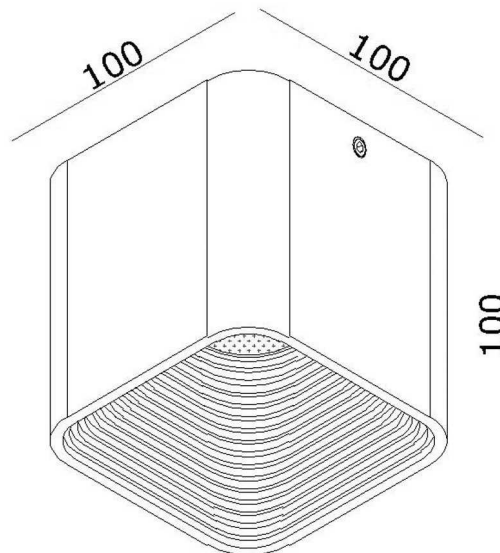
Rotating and tilting range	fixed
Angle of inclination	
Radiation direction	
Reflector / lense	symmetrisch

Dimensions & Weight

Length	100 mm
Width	100 mm
Height	100 mm
Diameter	
Suspensions from ceiling	
Product Weight	882 g

Base dimensions

Length	95 mm
Width	30 mm
Height	
Diameter	



Article no.: 348110

Surface mounted ceiling lamp, Borealis II, Signal white RAL 9003, 220-240V AC/50-60Hz, 7,20 W, warmwhite

Absolute maximum ratings

The LED will get damaged and the lifetime will decrease when you overrun absolute maximum ratings.

Working temperature	-20°C - +40°C
Storage temperature	-20°C - +50°C
IP - Code	IP20

General product data

Environmental Characteristics

Energy label	A+
Energy consumption	8 kWh/1000h

Lifespan

Lamp life time	20000 h
Luminous flux (end of lifetime)	0,7
Number of switching cycles	10000

IP20

Protection against penetration of foreign objects > 50 mm. No protection against penetration of water.



Lightings of Protection Class I

in which the protection against electric shock is not based solely on isolation, but an additional safety measure contains such a way that accessible conductive parts are equipped with means for connection to the protective conductor of the fixed installation, so that in case of failure of the basic insulation exposed conductive parts cannot be active.



Because of the complex manufacturing process of the LED the above shown data are just a statistical size, which is not forced to be the realistic data of every LED.



The light source of this luminaire may only be replaced by the manufacturer or by a service technician appointed by him or by a comparable qualified person